



ARISTON

SPARE PARTS EXPLODED VIEW STORAGE ELECTRIC WATER HEATERS

Model

VLS EVO EU

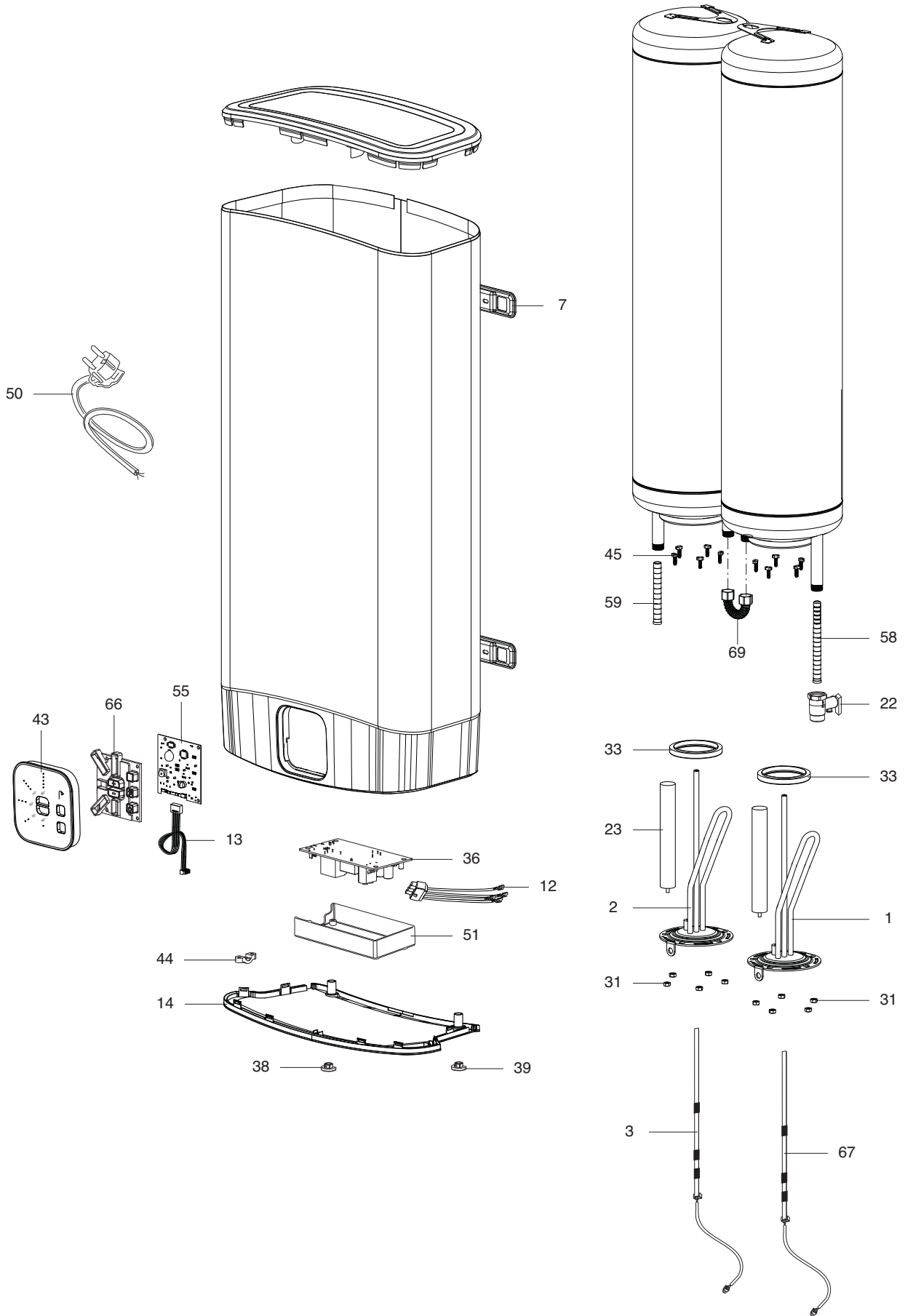
R8217299-04 - 12/01/2017

VLS EVO EU

Storage Electric Water Heaters

1	3700451	VLS EVO 50 EU	01-2016	06-2016
2	3626145-R	VLS EVO 50 EU	01-2016	-
3	3626145	VLS EVO 50 EU	01-2016	-
4	3626151	VLS EVO INOX 50 EU	01-2016	07-2016
4	3626151-R	VLS EVO INOX 50 EU	11-2016	-
5	3700452	VLS EVO 80 EU	01-2016	06-2016
6	3626146-R	VLS EVO 80 EU	01-2016	-
7	3626146	VLS EVO 80 EU	01-2016	-
8	3626152	VLS EVO INOX 80 EU	01-2016	07-2016
8	3626152-R	VLS EVO INOX 80 EU	11-2016	-
9	3700453	VLS EVO 100 EU	01-2016	06-2016
10	3626147-R	VLS EVO 100 EU	01-2016	-
11	3626147	VLS EVO 100 EU	01-2016	-
12	3626153	VLS EVO INOX 100 EU	01-2016	07-2016
12	3626153-R	VLS EVO INOX 100 EU	11-2016	-

Col	Reference	Model type	Begin	End
-----	-----------	------------	-------	-----



☉⇒	Description	Manf. Pt. N	Type	<div style="display: flex; justify-content: space-between; font-size: small;"> 50 (3700451) 50 (36226145-R) 50 (36226145) VLS EVO INOX 50 EU 80 (3700452) 80 (36226146-R) 80 (36226146) VLS EVO INOX 80 EU 100 (3700453) 100 (36226147-R) 100 (36226147) VLS EVO INOX 100 EU </div>																		From	to
				1	2	3	4	5	6	7	8	9	10	11	12	13	14	15	16	17	18		
0001	HEATING ELEMENT 1500W 230V	65115909		•	•	•	•	•	•	•	•	•	•	•	•	•	•	•	•				
	HEATING ELEMENT 1500W 230V	65152902																					
0002	HEATING ELEMENT 1500W 230V	65115908		•	•	•	•	•	•	•	•	•	•	•	•	•	•	•	•				
	HEATING ELEMENT 1500W 230V	65152903																					
0003	WIRED NTC PROBE (OUTLET TANK)	65152896		•	•	•	•	•	•	•	•	•	•	•	•	•	•	•	•				
0007	INSTALLATION BRACKET	65152905		•	•	•	•	•	•	•	•	•	•	•	•	•	•	•	•				
0012	WIRING (ELEMENT / MAIN BOARD)	65151231		•	•	•	•	•	•	•	•	•	•	•	•	•	•	•	•				
0013	WIRING (CONTROL BOARD)	65115286		•	•	•	•	•	•	•	•	•	•	•	•	•	•	•	•				
0014	BOTTOM PLASTIC COVER	65152909		•	•	•	•	•	•	•	•	•	•	•	•	•	•	•	•				
0022	SAFETY VALVE WITH LEVER (1/2" 8,5 BAR)	571730		•	•	•	•	•	•	•	•	•	•	•	•	•	•	•	•				
0023	ANODE D:21,3 L:180 M5	65180015		•	•	•																	
	ANODE D:22 L:110 M5	65151186					•																
	ANODE D:25,5 L:180 M5-M8	977127-01									•								•				
	ANODE D:25,5 L:230 M5-M8	993014-01						•	•	•	•	•	•	•	•	•	•	•	•				
0031	LOCK NUT M6	994140		•	•	•	•	•	•	•	•	•	•	•	•	•	•	•	•				
0033	FLANGE GASKET	65150952-FA		•	•	•		•	•	•	•	•	•	•	•	•	•	•	•				
	FLANGE GASKET	65152981					•				•								•				
0036	P.C.B. (MAIN)	65152900		•	•	•	•	•	•	•	•	•	•	•	•	•	•	•	•				
0038	SCREW COVER (LEFT)	65152906		•	•	•	•	•	•	•	•	•	•	•	•	•	•	•	•				
0039	SCREW COVER (RIGHT)	65152907		•	•	•	•	•	•	•	•	•	•	•	•	•	•	•	•				
0043	CONTROL PANEL	65152898		•	•	•	•	•	•	•	•	•	•	•	•	•	•	•	•				
0044	CABLE CLAMP	573266		•	•	•	•	•	•	•	•	•	•	•	•	•	•	•	•				
0045	SCREW M6X20	65151225		•	•	•	•	•	•	•	•	•	•	•	•	•	•	•	•				
0050	POWER CABLE	993199		•	•	•	•	•	•	•	•	•	•	•	•	•	•	•	•				
0051	POWER BOARD BOX	65152908		•	•	•	•	•	•	•	•	•	•	•	•	•	•	•	•				
0055	CONTROL BOARD	65116357		•	•	•	•	•				•	•								01/17		
	CONTROL BOARD	65116358										•	•								01/17		
	CONTROL BOARD	65116359																•	•		01/17		
	CONTROL BOARD	65115408																•	•		12/16		
	CONTROL BOARD	65115406		•	•	•	•	•	•				•	•							12/16		
	CONTROL BOARD	65115407										•	•								12/16		
0058	BAFFLE (1/2" H=159)	65152176		•	•	•	•	•	•	•	•	•	•	•	•	•	•	•	•				
0059	BAFFLE (1/2" H=100)	65152177		•	•	•	•	•	•	•	•	•	•	•	•	•	•	•	•				
0066	KEYBOARD	65152899		•	•	•	•	•	•	•	•	•	•	•	•	•	•	•	•				
0067	WIRED NTC PROBE (INLET TANK)	65152897		•	•	•	•	•	•	•	•	•	•	•	•	•	•	•	•				
0069	BY-PASS CONNECTION	65152492		•	•	•	•	•	•	•	•	•	•	•	•	•	•	•	•				

LIST OF THE ABBREVIATIONS

HW	: Hot water.
CW	: Cold water.
C	: Ceramic resistance (normal heating).
Ca	: Ceramic resistance (accelerated heating)
TP	: Immersion heater.
1F	: With fittings.
2F	: Without fittings.
3F	: With fittings and another outlet connection.
AMI	: With mixing valve.
SMI	: Without mixing valve.
PUISS	: Power of th appliance.
PN	: Appliance with normal pression.
LP	: Appliance with low pression.
PV	: Appliance with variable power.
PF	: Appliance with fixed power.

IDENTIFICATION PLATE

SERIAL NUMBER

6 Characters :
 Year of manufacture 03 09 08 Manufacturing day
 Month of manufacture

9 Characters :
 Year of manufacture M 12 10 0606 Sequential number
 Month of manufacture

14 Characters :

SI-V-0B0 45 07 0001
 Sequential number
 Year of manufacture : 6 → 2004
 Month of manufacture : → 25 → January 43 → July 7 → 2005
 13 → February 29 → August 8 → 2006
 32 → March 40 → September etc ...
 35 → April 38 → October
 39 → May 51 → November
 45 → June 12 → December

15 Characters :
 Year of manufacture 02 11 00001 007843 Code appareil
 Month of manufacture Sequential number

21 Characters :
 Product reference 3200050 XX 08115 0000001 Sequential number
 Year (08) / Manufacturing day (115)

22 Characters :
 Product reference 3200050 XX 070115 0000001 Sequential number
 Year (07) / Month (01) / Manufacturing day (15)